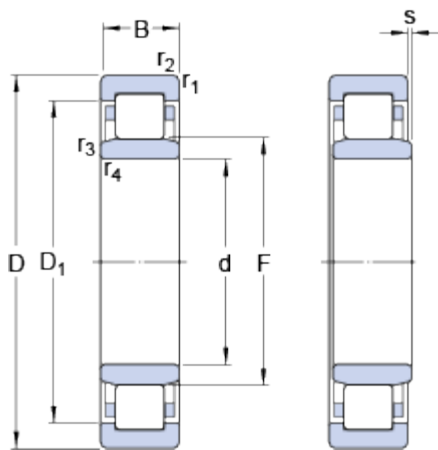


NU 2232 ECML

Popular item
SKF Explorer

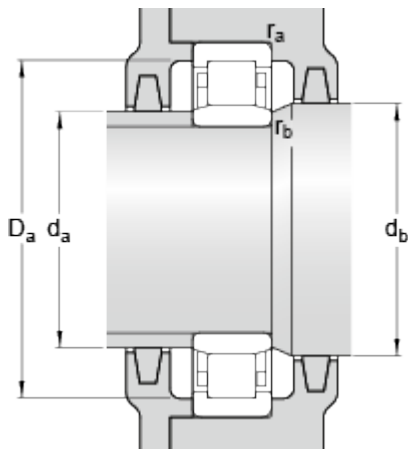
Rozměry



d	160	mm
D	290	mm
B	80	mm
D ₁	≈ 251.1	mm
F	193	mm
r _{1,2}	min. 3	mm
r _{3,4}	min. 3	mm
s	max. 4.5	mm

Dimensions

Připojovací rozměry



d _a	min. 174	mm
d _a	max. 189	mm
d _b	min. 196	mm
D _a	max. 274.2	mm
r _a	max. 2.5	mm
r _b	max. 2.5	mm

Data výpočtu

Základní dynamická únosnost	C	930	kN
Základní statická únosnost	C ₀	1200	kN
Mezní únavové zatížení	P _u	129	kN
Referenční otáčky		2400	r/min
Mezní otáčky		4000	r/min
Výpočtový součinitel	k _r	0.3	

Calculation data

Výpočet zatížení: Mezní hodnota	e	0.3
Výpočet zatížení: Výpočtový součinitel	Y	0.4

Hmotnost

Hmotnost ložiska

23.1

kg

Odpovídající výrobky

Úhlový kroužek

HJ 2232 EC
